

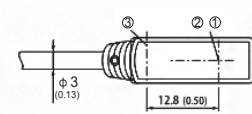
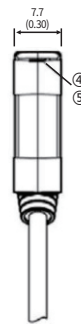
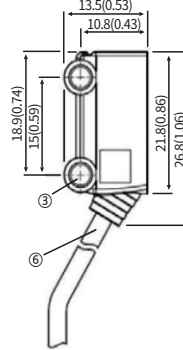
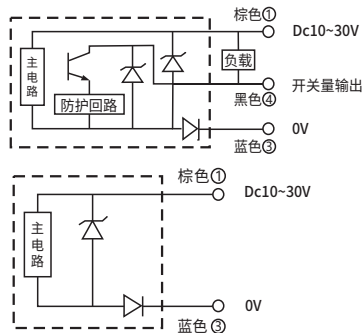
FPM 小方型光電開關

Characteristic/ 特點:

具備優異的基本性能光電開關
 機種豐富,可適用於各種用途
 配有明亮醒目的指示燈,輕鬆查看安裝環境
 即使安裝在油霧飛散的金屬加工機械的周邊
 亦可放心使用



Dimensions/ 尺寸圖:



- ① 接收器光軸
- ② 發射器光軸
- ③ 安裝孔, $\phi 3.2\text{mm}$
- ④ 綠色LED狀態指示燈:通電
- ⑤ 黃色LED狀態指示燈:接收光束狀態
- ⑥ 連接

Specifications/ 規格表:

Model / 型號	NPN N.O.	FPM-T05N	FPM-T1N	FPM-T2N
	NPN N.C.	FPM-T05N2	FPM-T1N2	FPM-T2N2
	PNP N.O.	FPM-T05P	FPM-T1P	FPM-T2P
	PNP N.C.	FPM-T05P2	FPM-T1P2	FPM-T2P2
Sensing type / 檢出方式	對射型			
Sensing distance / 檢出距離	0.5M	1M	2M	
Output mode / 輸出模式	NPN L.on/D.on PNP L.on/D.on			
Emitting light / 發光源	Infrared LED			
Standard sensing object / 標準檢測物	不透光物體: 15mm min			
Operating voltage / 工作電壓	DC10~30V $\pm 10\%$ (p-p)10%以下			
Current Consumption / 消耗電流	DC: 45mA Max			
Control output / 控制輸出	荷電源電壓DC26.4V以下、負荷電源電流100mA以下(殘留電壓1V以下)			
The difference / 應差	—			
Type of connection / 連接形式	導線引出型(標準導線長度:2M)			
Response time / 反應時間	動作/回復各1.0ms以下			
protection circuit / 保護電路	電源逆接/輸出短路			
Sensitivity adjustment / 靈敏度調整	—			
Operating temperature / 工作溫度	動作時: -25~+55°C(with no icing) 保存時: -30~+70°C(with no icing)			
Ambient humidity / 工作濕度	動作時: 45%~85%(with no icing)RH 保存時: 35%~95%(with no icing)RH			
Ambient illumination / 環境照度	白熾燈3000lx以下/日光10000lx以下			
Protection degree / 防水等級	Ip64			
Material / 外觀材質	外殼: PC(聚碳酸酯) 鏡頭: PMMA 附件: ABS			
Weight / 重量	約80g			