

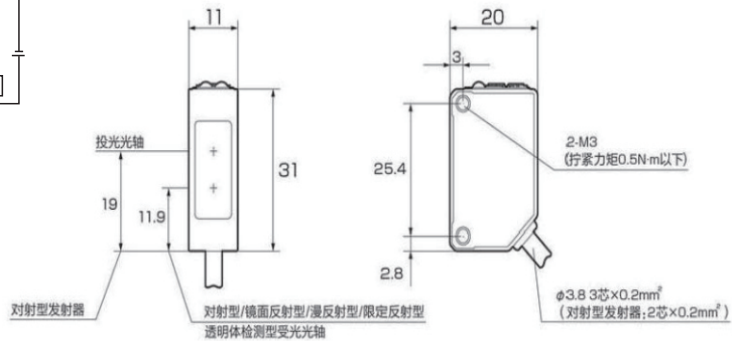
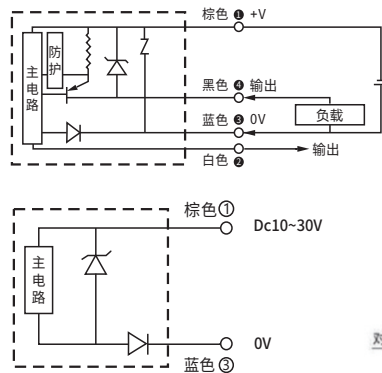
FPK3 小方型光電開關

Characteristic/ 特點:

- 小型、長距離的光電傳感器
- 機種豐富,可適用於各種用途
- 按用途選擇有3種類型:對射型/擴散反射型/回歸反射型
- 配有明亮醒目的指示燈,輕鬆查看安裝環境



Dimensions/ 尺寸圖:



Specifications/ 規格表:

Model / 型號	N	N.O./N.C.	FPK3-T5N	FPK3-R2N	FPK3-D30N	FPK3-D10N
	P	N.O./N.C.	FPK3-T5P	FPK3-R2P	FPK3-D30P	FPK3-D10P
Sensing type / 檢出方式			對射型	鏡面反射型	擴散反射型	
Sensing distance / 檢出距離			5M	2M (M.S.R 功能) (使用反射板時)	300mm	100mm
Output mode / 輸出模式			NPN L.on/D.on		PNP L.on/D.on	
Emitting light / 發光源	紅色發光二極管 (660nm)					
Standard sensing object / 標準檢測			不透光物體: 15mm min	不透光物體: 70mm min	100×100mm 白畫紙	
Operating voltage / 工作電壓	DC10~30V±10%(p-p)10%以下					
Current Consumption / 消耗電流			DC:45mA Max	DC:25mA Max		
Control output / 控制輸出	荷電源電壓 DC26.4V 以下、負荷電源電流 100mA 以下 (殘留電壓 1V 以下)					
The difference / 應差			—		檢出距離的 20% 以下	
Type of connection / 連接形式	導線引出型 (標準導線長度:2M)					
Response time / 反應時間	動作/回復 各 1.0ms 以下					
protection circuit / 保護電路	電源逆接/輸出短路					
Sensitivity adjustment / 靈敏度調整	持續可變調節器					
Operating temperature / 工作溫度	動作時:-25~+55°C(with no icing) 保存時:-30~+70°C(with no icing)					
Ambient humidity / 工作濕度	動作時:45%~85%(with no icing)RH 保存時:35%~95%(with no icing)RH					
Ambient illumination / 環境照度	白熾燈 3000lx 以下/日光 10000lx 以下					
Protection degree / 防水等級	Ip64					
Output action mode / 輸出動作方式	通過轉換開關可在入光時 ON 和遮光時 ON 之間切換					
Material / 外觀材質	外殼:PC (聚碳酸酯) 鏡頭:PMMA 附件:PC (聚碳酸酯)					
Weight / 重量			約95g	約50g		