

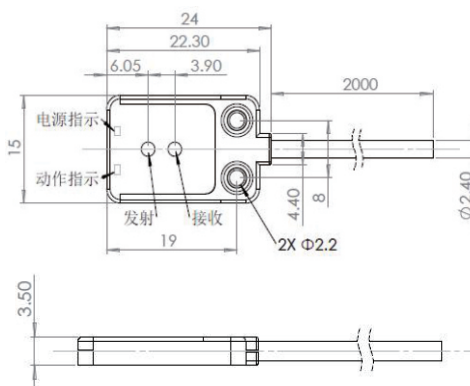
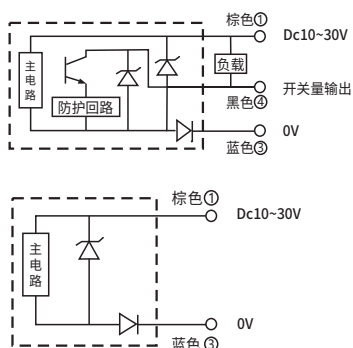
FPK 超薄型光電開關

Characteristic/ 特點:

- 小型並且放大器內置的光電開關
- 機種豐富,可適用於各種用途
- 配有明亮醒目的指示燈,輕鬆查看安裝環境
- 採用單片光電IC (集成電路)可信度高



Dimensions/ 尺寸圖:



Specifications/ 規格表:

Model / 型號	NPN N.O.	FPK-D03N	FPK-D06N
	NPN N.C.	FPK-D03N2	FPK-D06N2
	PNP N.O.	FPK-D03P	FPK-D06P
	PNP N.C.	FPK-D03P2	FPK-D06P2
Sensing type / 檢出方式	擴散反射型		
Sensing distance / 檢出距離	3cm ± 10%, 白畫紙		6cm ± 10%, 白畫紙
Power led / 電源燈	綠色LED		
Operating voltage / 工作電壓	12~24VDC ± 10% 脈動P-P 10%以下		
Current Consumption / 消耗電流	15mA 以下		
Repeated accuracy / 重複精度	0.05mm 以下		
Output type / 輸出模式	NPN L.ON/D.ON		PNP L.ON/D.ON
Type of connection / 連接形式	導線引出型		
Response time / 反應時間	0.5ms 以下		
protection circuit / 保護電路	電源逆接 / 輸出短路		
Voltage resistance / 耐電壓	AC1,000V 1分鐘, 所有電源連接端子與外殼之間		
Operating temperature / 工作溫度	-25~+55°C (注意不可結露, 結冰), 存儲: -30~+70°C		
Light diode / 投光二極體	紅色LED(調製式)		
Ambient humidity / 工作濕度	35~85%RH, 存儲: 35~85%RH		
Ambient illumination / 環境照度	白熾燈: 受光面照度3,000lx		
Protection degree / 防水等級	Ip64		
Material / 外觀材質	外殼: 聚乙烯對苯二甲酸鹽 透鏡: 聚芳酯		
Weight / 重量	約20g		